

ИНСТРУКЦИЯ

ПО СБОРКЕ ДВЕРНОЙ КОРОБКИ PROFIL DOORS (ТЕННО)

Прежде чем собирать дверную коробку и устанавливать дверной блок в проем, убедитесь в правильном выборе открывания двери см. Рис. 1.

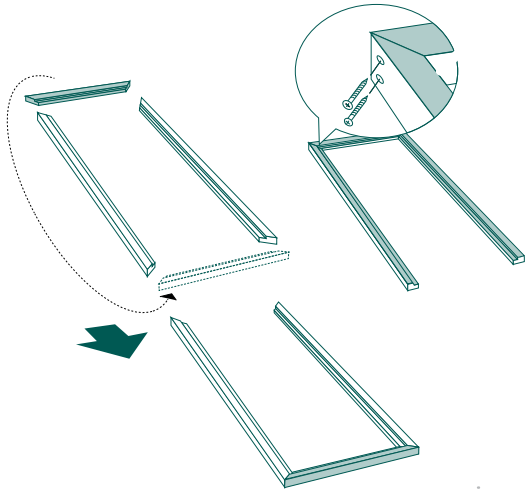
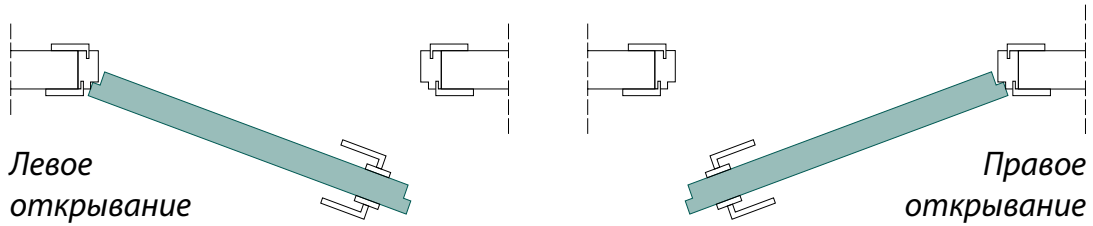


Рис. 2

1. Выделите место для сборки дверной коробки на ровном полу площадью 2500x1500 мм и расстелите мягкий материал, например, картон, полиэтиленовую пленку от упаковки дверного полотна.
2. В соответствии со стороной открывания двери, стяните их саморезами, следите, чтобы не было смещения элементов, допуск распределяйте в сторону открывания двери (см. Рис. 2).
3. Для изменения открывания универсальных коробок необходимо:
 - переставить петли;
 - соединить вертикали коротким элементом.
4. Нарастите ширину коробки до толщины стены при помощи доборного элемента. Установите порог, в случае необходимости выбрав 1-й или 2-й вариант установки (см. Рис. 4 а, б).
5. Отпилите лишнюю часть коробки, учитывая погрешность уровня пола, добавляя размер погрешности к необходимой длине вертикали коробки (см. Рис. 4).

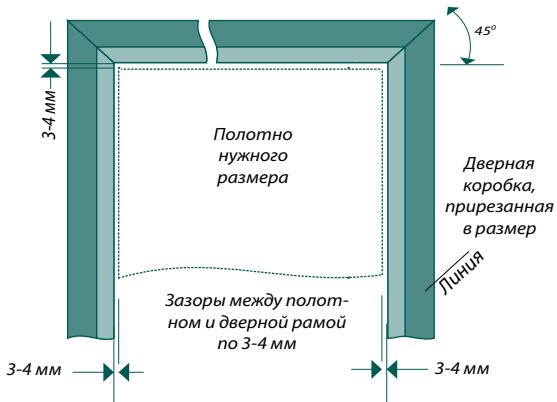


Рис. 3

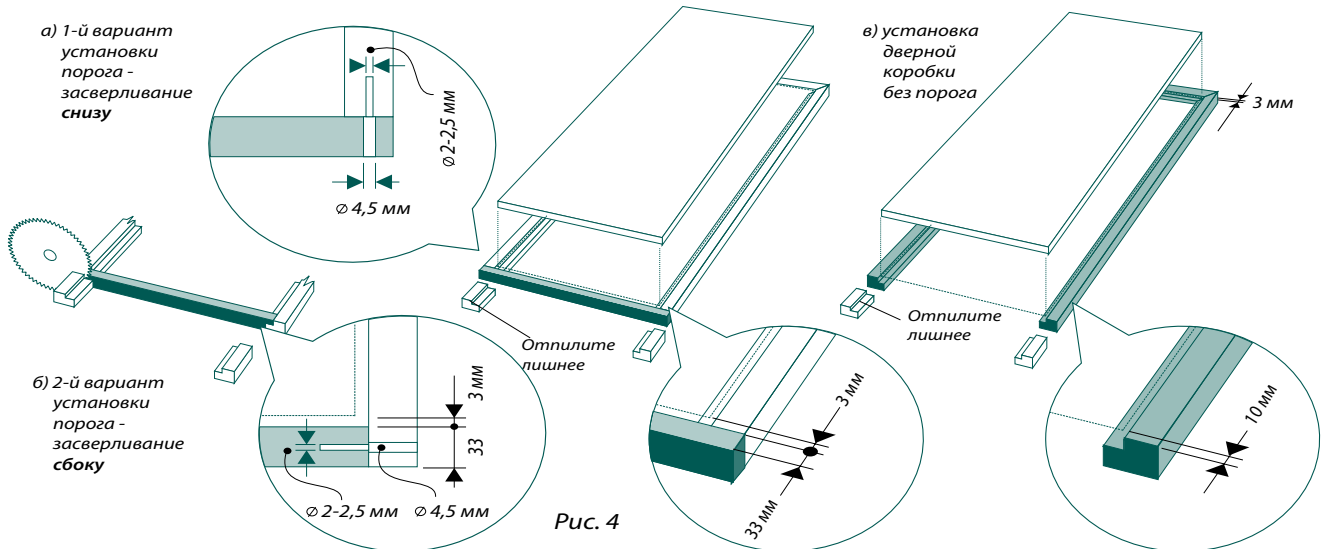


Рис. 4