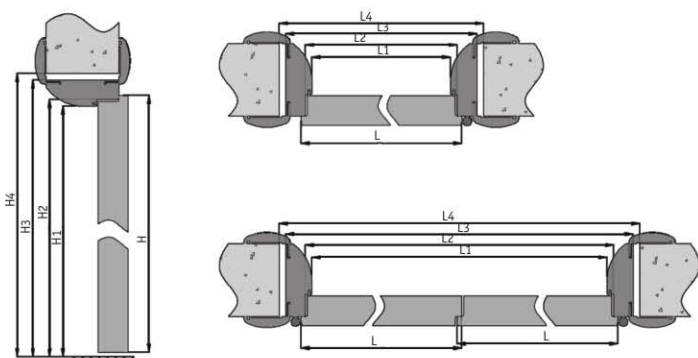


ТЕХНИЧЕСКИЕ ХАРАКТЕРИСТИКИ SALUTO 202v CPL

МОДЕЛЬ	ДВЕРНОЕ ПОЛОТНО	КРОМКА	ПРЕДУСТАНОВЛЕННАЯ ФУРНИТУРА	КОРОБКА	НАЛИЧНИКИ	ЛАМИНАТИН
	<ul style="list-style-type: none"> ▣ ПРАВОЕ ▣ ЛЕВОЕ 	С ФАЛЬЦЕМ (ПРИТВОРОМ)	ПЕТЛИ, ЗАМОК, ОТВЕТНАЯ ПЛАНКА ДЛЯ ЗАМКА	ПРЯМАЯ	РАДИУСНЫЕ	<ul style="list-style-type: none"> ▣ ЗИМНЯЯ ВИШНЯ ▣ АНЕГРИ ▣ ОРЕХ ▣ ВЕНГЕ

РАЗМЕРЫ

Дверное полотно с фальцем (притвором).

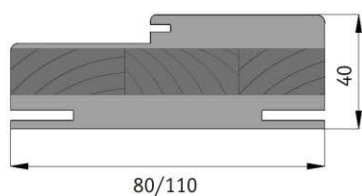


Ширина полотна L, мм	Световой проем L1, мм	Размер короба по раб. части L2, мм	Размер по коробу L3, мм	Рекомендуемая ШИРИНА ПРОЕМА L4, мм
636	602	622	682	700 - 710
736	702	722	782	800 - 810
836	802	822	882	900 - 910
936	902	922	982	1000 - 1010
636 + 636	1232	1252	1312	1330 - 1340
736 + 736	1432	1452	1512	1530 - 1540

Высота полотна H, мм	Световой проем H1, мм	Размер короба по раб. части H2, мм	Размер по коробу H3, мм	Рекомендуемая ВЫСОТА ПРОЕМА H4, мм
2010	2003	2013	2043	2055 - 2060
2110	2103	2113	2143	2155 - 2160
2310	2303	2313	2343	2355 - 2360

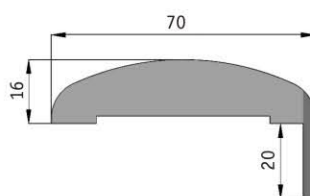
ДВЕРНАЯ КОРОБКА

ПРЯМАЯ



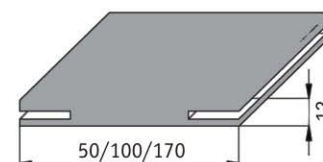
НАЛИЧНИК

РАДИУСНЫЙ ТЕЛЕСКОПИЧЕСКИЙ
L 2250 мм



ДОБОРНЫЙ ЭЛЕМЕНТ

L 2150 мм



РАЗРЕЗ ПОЛОТНА

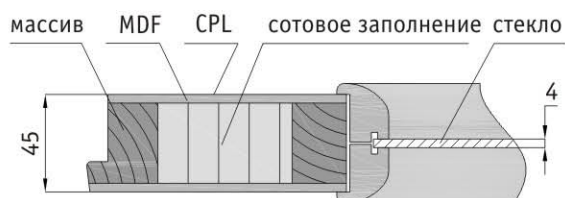


СХЕМА СБОРКИ ДВЕРНОЙ КОРОБКИ, НАЛИЧНИКОВ

